

Fissaggio a pavimento da incasso -

35 944 970 90

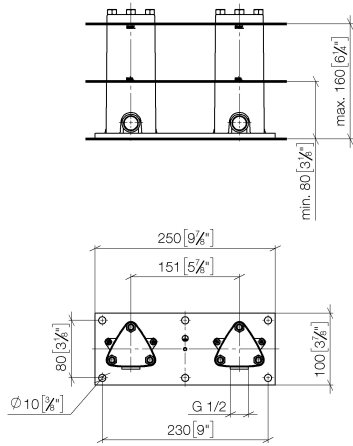


- Acciaio inox
- 2x angolari 1/2"
- interasse 150 mm
- 2x foglio impermeabilizzante
- 2x cappe protettive per i lavori
- Isolamento acustico

Fissaggio a pavimento da incasso -

35 944 970 90

mm [inches]

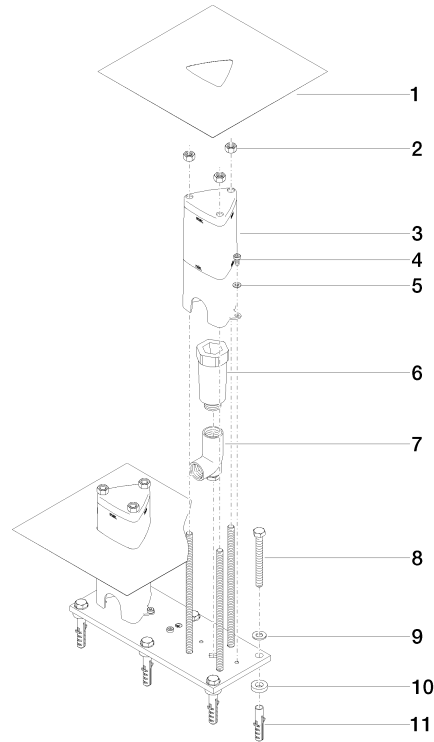


Certificati

WRAS_1911027.

Fissaggio a pavimento da incasso -

35 944 970 90



Elenco delle parti di ricambio

N.	Codice articolo	Denominazione	Quantità necessaria	Tempo di produzione
1	09 14 03 110 90	guarnizione	2	2
2	09 23 10 023 90	dado	3	2
3	09 21 02 127 90	calotta	2	-
Il pezzo di ricambio non può più essere ordinato, si prega di ordinare l'articolo sostitutivo				
4	09 30 30 085 90	vite	5	60
5	09 30 11 048 90	rondella	5	2
6	09 31 20 011 90	tappo	2	2
7	09 24 02 090 90	ugello	2	2
8	09 30 31 012 90	vite	6	2
9	09 30 11 045 90	rondella	6	2
10	09 14 05 052 90	guarnizione	6	60
11	09 30 35 003 90	tassello	6	2